

Handhabung des Ersatzteil-Katalogs

Wählen Sie einfach Ihr Modell
bzw. die gesuchte Modellform
aus und wählen es an durch
drücken der linken Maustaste.



BASIC.4 Tische



Montage 

Hilfe 



Normaltisch



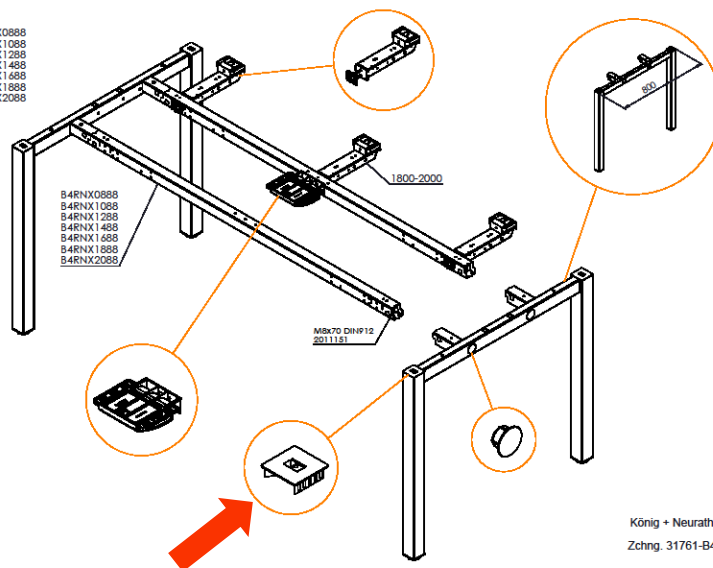
Kombitisch



Freiformtisch

B4GNX0888
B4GNX1088
B4GNX1288
B4GNX1488
B4GNX1688
B4GNX1888
B4GNX2088

B4RNX0888
B4RNX1088
B4RNX1288
B4RNX1488
B4RNX1688
B4RNX1888
B4RNX2088



Alle im Kreis dargestellten Teile
und Objekte verweisen auf
detailliertere Zeichnungen.

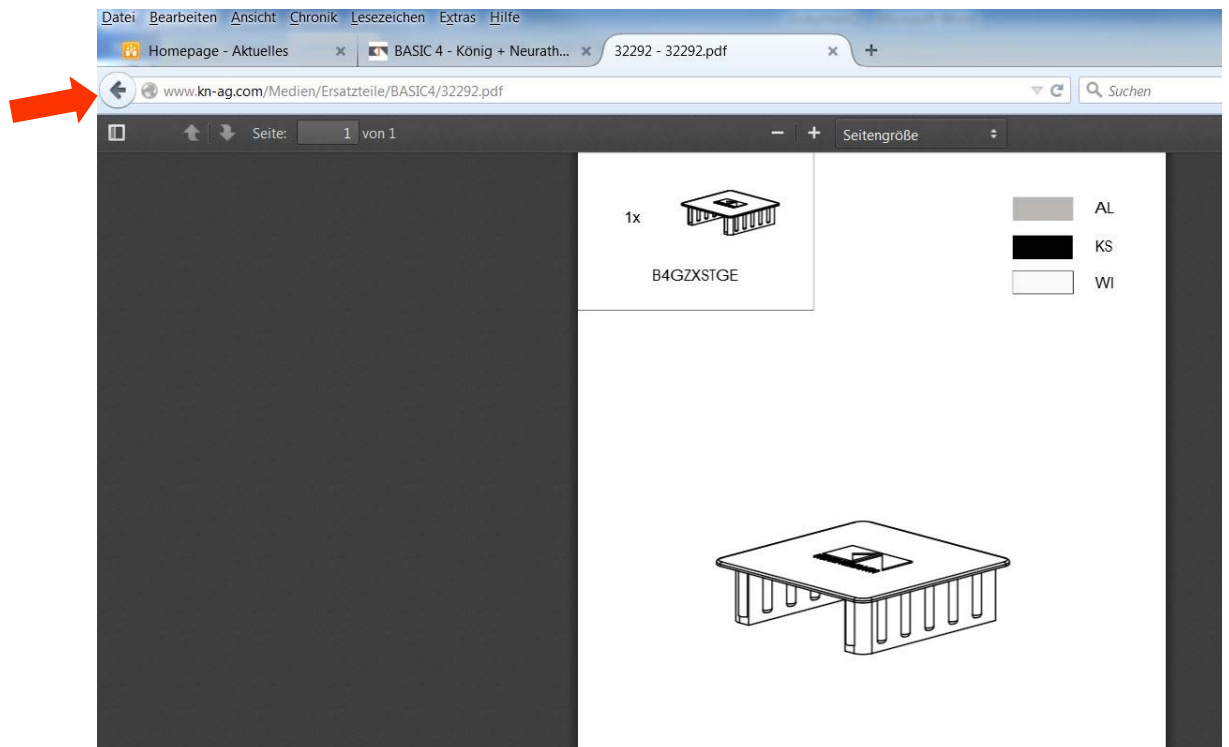
Hier ebenfalls einfach mit der
linken Maustaste die Objekte
anwählen.

So erhält man nun die entsprechende Artikelnummer, die man einfach und bequem über den OFML-Konfigurator direkt bestellen kann.

Einfach einen Doppelklick auf die Artikelnummer. Nun ist sie markiert. Jetzt kann man durch drücken der strg + C-Taste kopieren und im OFML-Konfigurator mit strg + V-Taste einfügen.



Mit dem zurück-Button des jeweiligen Browsers kann jederzeit ein oder mehrere Schritte zurückgegangen werden.



Achtung !!!

Um sicher zu stellen, dass Sie immer die aktuellste Zeichnung bzw. den aktuellsten Stand des Ersatzteil-Katalogs angezeigt bekommen, müssen Sie im Internet-Browser eine Einstellung vornehmen, die gewährleistet, dass immer aktuell jede Internetseite neu aufgerufen wird.